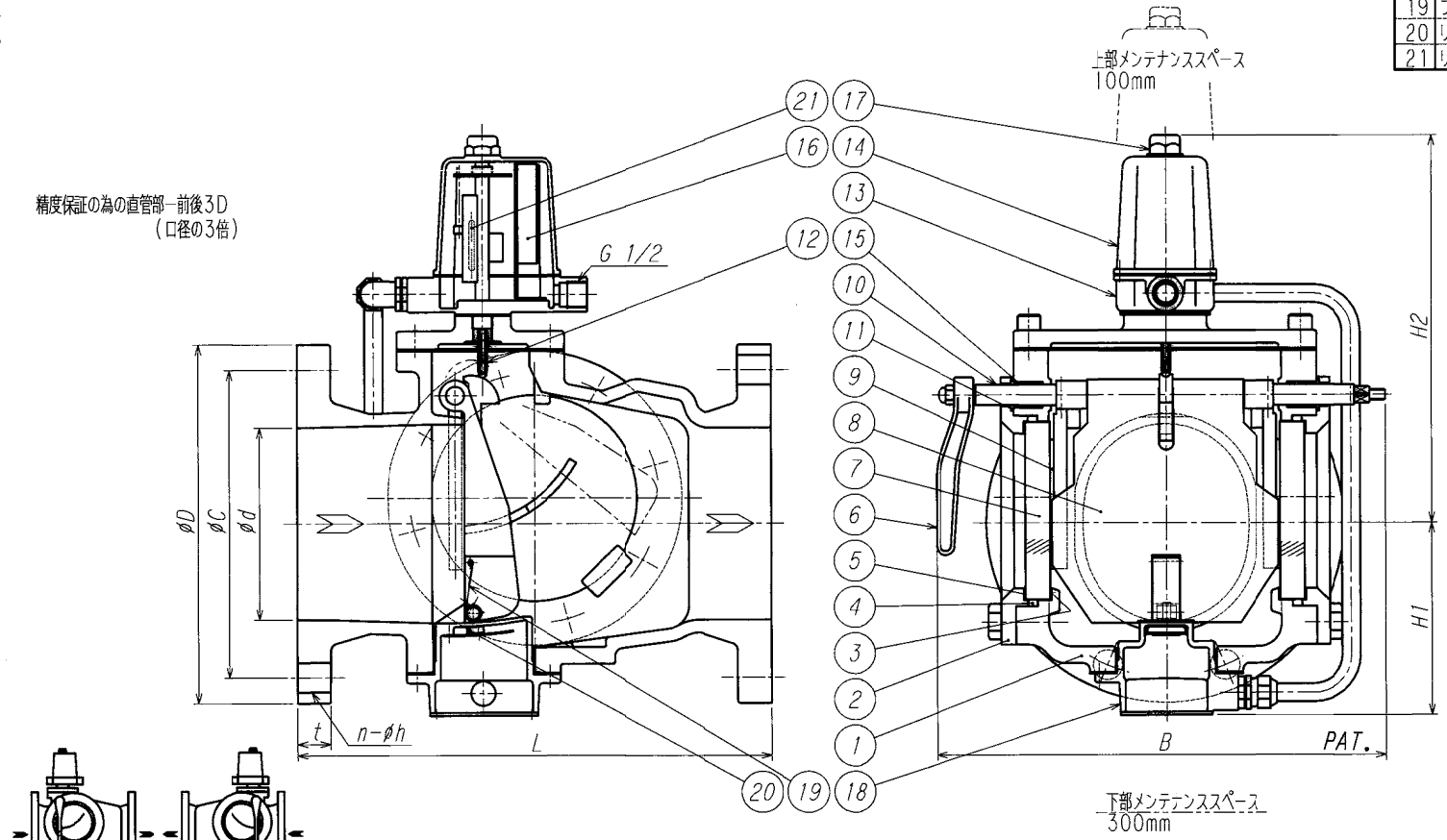


寸法表											JIS B2239 10K FF	
指定矢印	呼び径	d	L	B	F1	H2	D	C	t	h	n	
	150A	150	370	352	151	304	280	240	22	23	8	
	200A	200	400	425	175	334	330	290	26	23	12	
	250A	250	450	501	199	378	400	355	30	25	12	
	300A	300	500	609	245	448	445	400	32	25	16	
	350A	350	560	653	265	472	490	445	34	25	16	
	400A	400	640	705	295	500	560	510	36	27	16	

部品表				
符号	部品	材質	数	備考
1	ボディ	FCD450	1	
2	カバー	FCD450	2	
3	クッション	ノンアシート		
4	O-リング	NBR	2	
5	クッションガスケット	ノンアシート	2	
6	ハンドル	FCD450	1	
7	サイトグラス	強化ガラス	2	
8	フラッパー	CAC406	1	大流量検知用
9	ブラシ	NBR*SUS304	2	
10	スピンドル	SUS304	1	
11	グラド	C3604	2	
12	マグネットステム	SUS304	1	
13	ターミナルボックス	AC2A	1	
14	同上用カバー	AC2A	1	
15	O-リング	NBR	2	
16	ターミナル台	プラスチック	1	4P-M3
17	キャップ	C3604	1	
18	スイッチボックス	CAC406	1	
19	フラッパー	SUS304	1	小流量検知用
20	リードスイッチ	MR138	1	10VA/W
21	リードスイッチ	MR8901	1	100VA/W

精度保証の為の直管部前後3D  
(口径の3倍)



第3角法 3RD ANGLE PROJECTION		DIMENSION mm	
尺度 SCALE	作成日 DATE	設計圧力 DESIGNED PRESS.	設計温度 DESIGNED TEMP.
NTS		1.0 MPa	80 °C
作成 DRAWN	設計 DESIGNED	確認 CHECKED	承認 APPROVED
TAKAO	<i>Nemoto</i>	<i>Shoyasaki</i>	
TAIYO VALVE MFG. CO., LTD.			
FCD-FRHR			
150~400A フローゲージ			